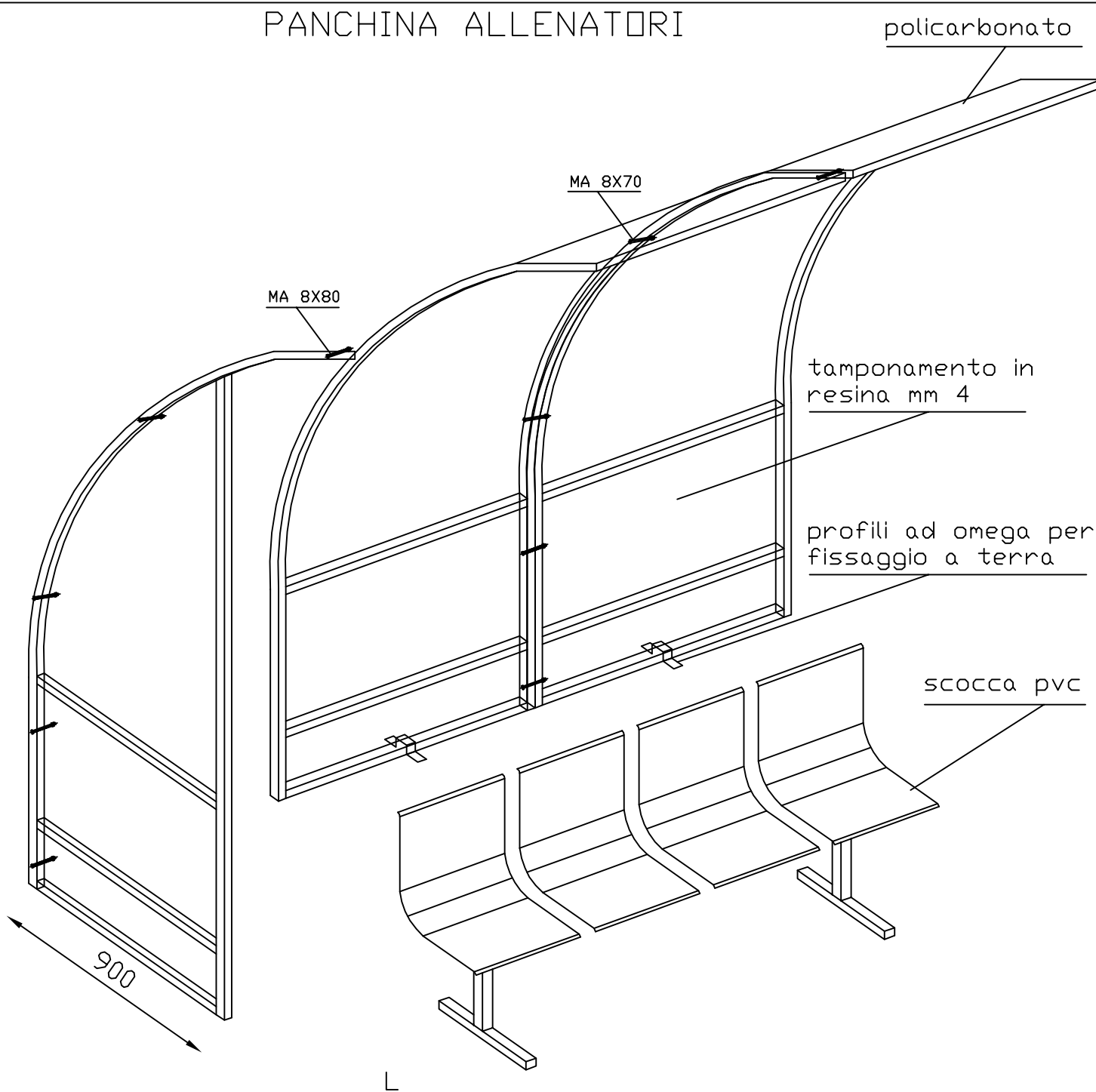


PANCHINA ALLENATORI



PIATTAFORMA DI SOSTEGNO
PER PANCHINA ALLENATORI
REALIZZATA IN CLS

- Per panchina da m 2,00 L=2,50 m
- Per panchina da m 3,00 L=3,50 m
- Per panchina da m 4,00 L=4,50 m
- Per panchina da m 5,00 L=5,50 m
- Per panchina da m 6,00 L=6,50 m

P=1,20 m

DATA ELABORATO: 10/02/2004	IL TECNICO: geom Loris Tolot
DATA APPROVAZIONE 15/01/2004	REVISIONATO IL: