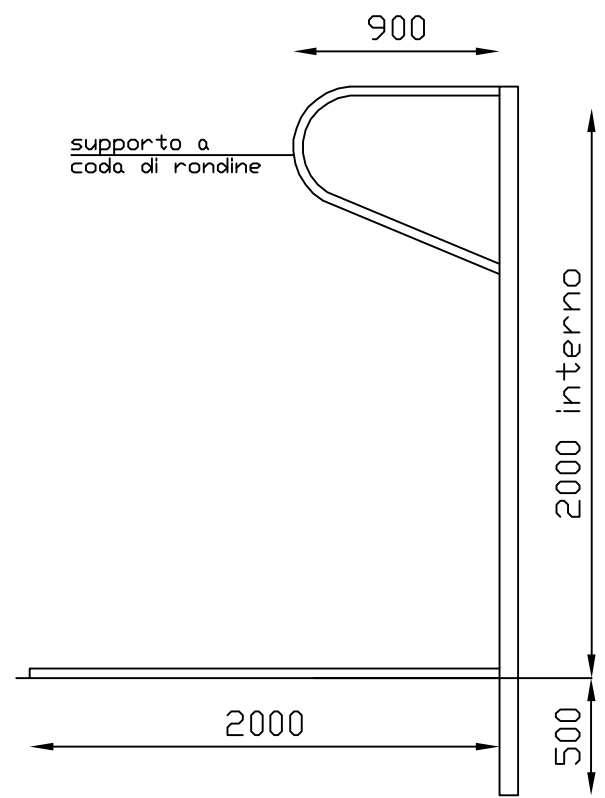
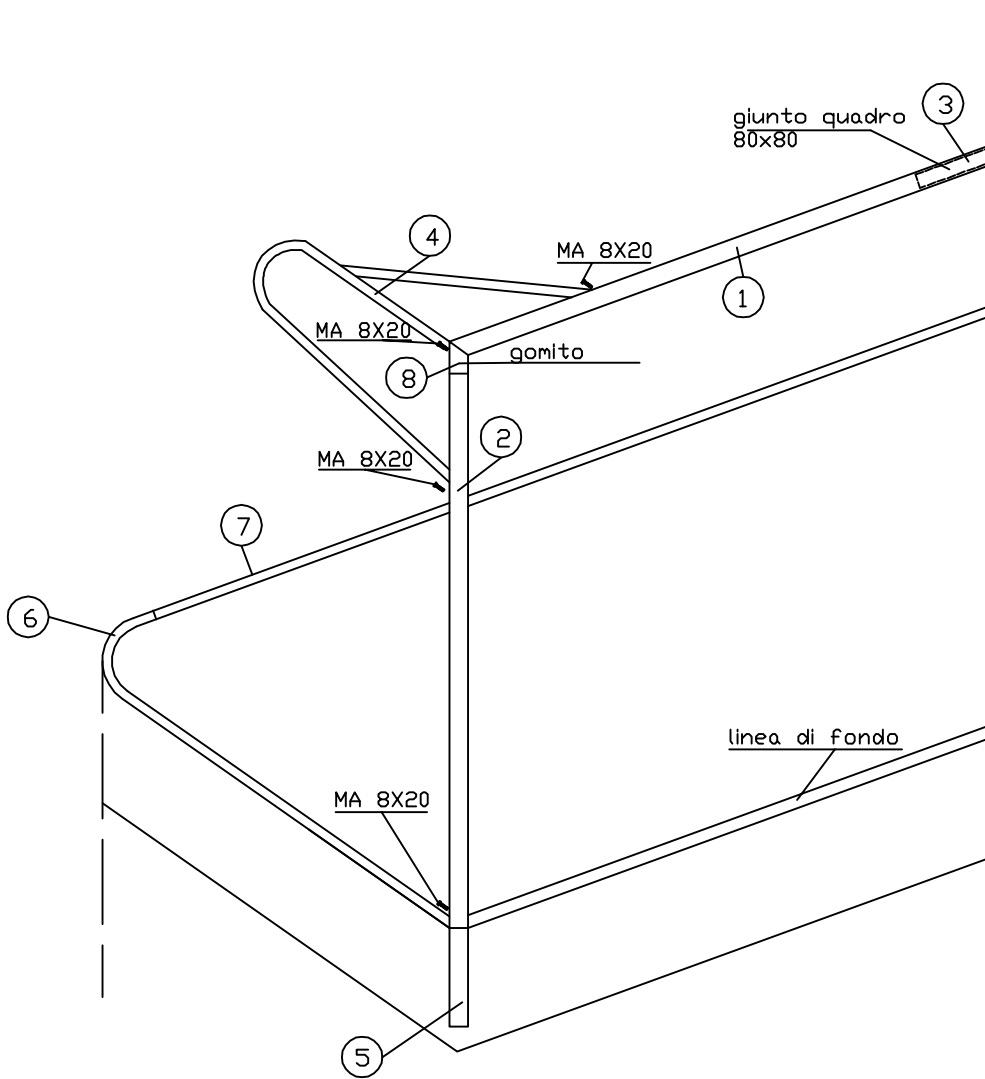


F735



DATA ELABORATO: 13/03/2006	IL TECNICO: geom Loris Tolot
DATA APPROVAZIONE 26/02/2006	REVISIONATO IL: